



DIAMOND

Professional

Professionnelle

Diamond Professional développe des équipements d'urgence et de salle d'opération, ainsi que des produits de désinfection, et dispose d'une gamme complète de produits de laboratoire adaptables et conformes aux normes de l'industrie.



DIAMOND

L'EXCELLENCE EN INNOVATION DEPUIS 1932



Diamond Professionnelle est axé sur la fourniture et la conception d'équipements de soins de santé, de laboratoires et d'équipement mortuaire. Fabriquée à partir de matériaux inoxydables de haute qualité. Diamond Professionnelle offre une variété de produits spécifiques à l'industrie telles que les armoires de salle d'opération, les stations de lavage, les modules d'évier, les tables d'autopsie, et les stations d'autopsie.

L'EXCELLENCE EN INNOVATION DEPUIS 1932



DIAMOND
Professionnelle

diamond-group.com
 Sans frais 1 800-363-5926

ÉVIERS MODULAIRES

STATION DE NETTOYAGE



SPÉCIFICATIONS

Application

Cinq évier conçus pour remplir plusieurs fonctions telles le prérinçage, trempage, lavage, et élimination des matériaux précédents le processus de décontamination. Espace généreux sur le comptoir et au niveau de l'entreposage. Un pistolet à air est fourni pour un séchage rapide, ou pour un prénettoyage.

Construction

Haut construit en acier inoxydable 16 jauge avec H (102 mm) dossier renforcé de canaux en acier et sous-couche d'insonorisation. Haut a une matrice de formage au rebord marin de 1/8" H (3 mm) sur les 3 côtés.

L'évier arrondi et entièrement soudé, poli et lisse.

La sous-structure, y compris les armoires et étagères, est construite en acier inoxydable de calibre 18. La zone du centre est fermée par des portes et 5 charnières. La section ouverte est

Plomberie Standard :

- Deux (2) robinets pour eau chaude / froide
- Un (1) robinet pour eau distillée.
- Ensemble de tubes. Avec huit (8) de soupape codes de tuyaux et brise-vide / purge robinet pour le rinçage.
- Assemblées des déchets en acier inoxydable, duplex débordements.

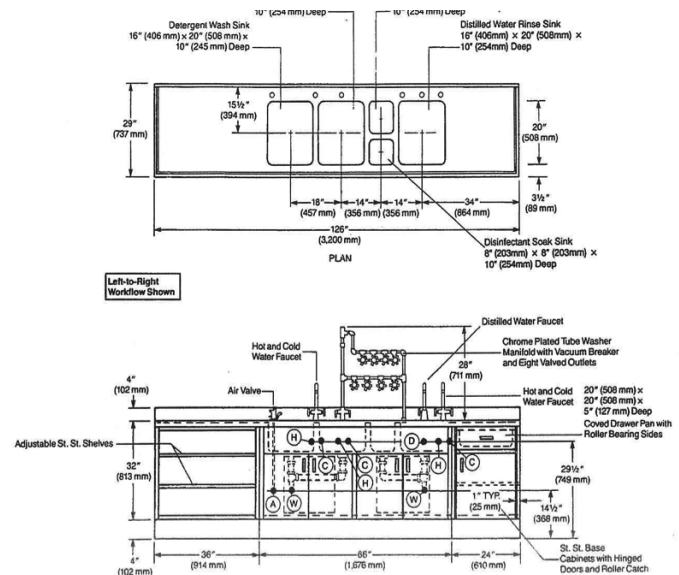


Construit en acier inoxydable série 300

Disponible en différentes tailles et de configurations modulaires

Encastré ou avec base piédestal

Diverses options sont disponibles



SUR MESURE selon vos spécifications ? Informez-vous au 1 800 363-5926



ARMOIRES DE RANGEMENT

RANGEMENT D'ÉQUIPEMENTS


DIAMOND
Professional
Professionnelle

SPÉCIFICATIONS

Application

Les armoires sont conçues pour répondre aux besoins de la salle d'opération en termes de fournitures, de médicaments, d'instruments, et d'appareil.

Construction

Le Cabinet est construit en acier inoxydable de 18 jauges, 304 finitions # 4. Tous les joints sont complètement soudés et les portes du sol poli sont en double vitre panoramique, en verre de sécurité trempé de plaques épaisses. Les portes sont accrochées sur trois charnières en acier inoxydable, et équipé de poignées de traction et de ressorts en nylon.



Construit en acier inoxydable série 300

Disponible en différentes tailles et de configurations modulaires

Encastré ou avec base piédestal

Diverses options sont disponibles

SUR MESURE selon vos spécifications ? Informez-vous au 1 800 363-5926

SOLUTIONS DE RÉCHAUFFEMENT

ARMOIRE DE RÉCHAUFFEMENT - PLEINE TAILLE


DIAMOND
Professional
Professionnelle

SPÉCIFICATIONS

Application

Les armoires de réchauffement Diamond® sont conçues pour fournir un entreposage d'équipements chauffés tels les couvertures des patients, les solutions et les liquides. Conçu pour fournir uniformément l'air chaud, atteignant la température désirée rapidement à travers l'ensemble de l'armoire. La chaleur est distribuée uniformément et rapidement. À pleine capacité, l'armoire de réchauffement atteindra 45°C / 113°F en moins de 7 heures.

Construction

La structure interne et externe du cabinet est en acier inoxydable et entièrement soudé avec une finition polie # 4. Les fils électriques sont ventilés à l'aide d'un système de ventilateur. Les armoires sont autoportantes et sont livrées avec pieds réglables. Les portes d'armoires sont entièrement isolées en acier inoxydable avec charnière et poignée réversible (gauche/droite). La porte et châssis de l'armoire sont scellés d'un joint en caoutchouc pour fournir une garantie étanchéité et éviter la possibilité de perte de chaleur. Les tablettes intérieures sont perforées en inox acier en fournissant la capacité de charge maximale et même distribution de chaleur. Les tablettes sont entièrement réglables et peuvent être prolongées de 50% de l'intérieur de l'armoire. Toutes les étagères sont conçues avec des arrêts pour éviter tout basculement. Rayonnages interchangeable avec d'autres cabinets de chauffage similaire. Tous les cabinets de chauffage sont disponibles comme unités debout libres ou encastrés.

Contrôle de la température :

Le réglage de température est contrôlé par un manomètre électronique avec jauge numérique lisible permettant un meilleur contrôle de température. Le réglage de température est précis à 1,5°C près. Toutes les armoires sont équipées d'un protecteur de surcharge à haute température qui se débranche automatiquement advenant un mal fonctionnement. Un témoin lumineux s'illuminera si la température excède 6°C / 10°F de la température désirée.



Construit en acier inoxydable série 300
Construit pour stocker des couvertures
et des solutions à des températures idéales
Température uniforme
Disponible en modèles encastrés ou au sol

SUR MESURE selon vos spécifications ? Informez-vous au 1 800 363-5926

SOLUTIONS DE RÉCHAUFFEMENT

ARMOIRE DE RÉCHAUFFEMENT - MODÈLE COMPTOIR


DIAMOND
Professional
Professionnelle

SPÉCIFICATIONS

Application

Les armoires de réchauffement Diamond® sont conçues pour fournir un entreposage d'équipements chauffés tels les couvertures des patients, les solutions et les liquides. Conçu pour fournir uniformément l'air chaud, atteignant la température désirée rapidement à travers l'ensemble de l'armoire. La chaleur est distribuée uniformément et rapidement. À pleine capacité, l'armoire de réchauffement atteindra 45°C / 113°F en moins de 7 heures.

Construction

La structure interne et externe du cabinet est en acier inoxydable et entièrement soudé avec une finition polie # 4. Les fils électriques sont ventilés à l'aide d'un système de ventilateur. Les armoires sont autoportantes et sont livrées avec pieds réglables. Les portes d'armoires sont entièrement isolées en acier inoxydable avec charnière et poignée réversible (gauche/droite). La porte et châssis de l'armoire sont scellés d'un joint en caoutchouc pour fournir une garantie étanchéité et éviter la possibilité de perte de chaleur. Les tablettes intérieures sont perforées en inox acier en fournissant la capacité de charge maximale et même distribution de chaleur. Les tablettes sont entièrement réglables et peuvent être prolongées de 50% de l'intérieur de l'armoire. Toutes les étagères sont conçues avec des arrêts pour éviter tout basculement. Rayonnages interchangeables avec d'autres cabinets de chauffage similaire. Tous les cabinets de chauffage sont disponibles comme unités debout libres ou encastrés.

Contrôle de la température :

Le réglage de température est contrôlé par un manomètre électronique avec jauge numérique lisible permettant un meilleur contrôle de température. Le réglage de température est précis à 1.5oC près. Toutes les armoires sont équipées d'un protecteur de surcharge à haute température qui se débranche automatiquement advenant un mal fonctionnement. Un témoin lumineux s'illuminera si la température excède 6°C / 10°F de la température désirée.



Construit en acier inoxydable série 300
Construit pour stocker des couvertures
et des solutions à des températures idéales
Température uniforme
Disponible en modèles encastrés ou au sol

SUR MESURE selon vos spécifications ? Informez-vous au 1 800 363-5926

MODULES D'ÉVIERS

ÉVIERS CHIRURGICAUX


DIAMOND
Professional
Professionnelle

SPÉCIFICATIONS

Application

Les éviers chirurgicaux fournissent de l'eau tempérée prédéterminée afin d'éviter toute manipulation ou contact avec les mains pour assurer la stérilité des équipements.

Construction

Conçu avec un, deux ou trois cuves, l'évier en acier inoxydable contient un seul drain. Les panneaux extérieurs sont également en acier inoxydable 304 avec finition #4 et sont polis et entièrement soudés. La pente intérieure de l'évier minimise les éclaboussures et facilite le drainage. Les coins sont arrondis pour faciliter le nettoyage.

Évier chirurgical manuel :

Ne requiert aucune manipulation électrique. Un panneau s'opère avec la pression du genou ce qui engendre l'évacuation ou l'arrêt de l'eau du robinet. Chaque évier est muni d'un chronomètre numérique. Lorsque la valve est fermée, le chronomètre arrête automatiquement et repart à zéro.

Évier chirurgical électrique :

Équipé d'une valve électrique et d'un chronomètre numérique électrique permettant de compter les secondes ou les minutes de l'opération de nettoyage. Lorsque la valve est fermée, le chronomètre repart à zéro.



Entièrement couvert avec polissage

Modèles électriques ou manuels

Modèles au sol ou au mur

Conformes aux normes standards de l'industrie

Dimensions standards

DSS-1: Cuve simple

32" Lo X 25" La X 54 3/4" H

813 mm x 635 mm x 1391 mm

DSS-2: Cuve double

63" Lo X 25" La X 54 3/4" H

1600 mm x 635 mm x 1391 mm

DSS-3: Cuve triple

94" Lo X 25" La X 54 3/4" H

2388 mm x 635 mm x 1391 mm

SUR MESURE selon vos spécifications ? Informez-vous au 1 800 363-5926

TABLES D'AUTOPSIE

TABLES D'AUTOPSIE


DIAMOND
Professional
Professionnelle

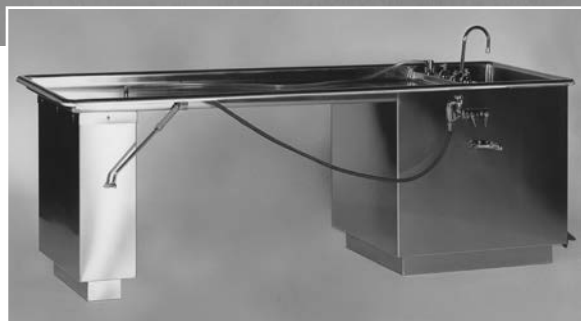
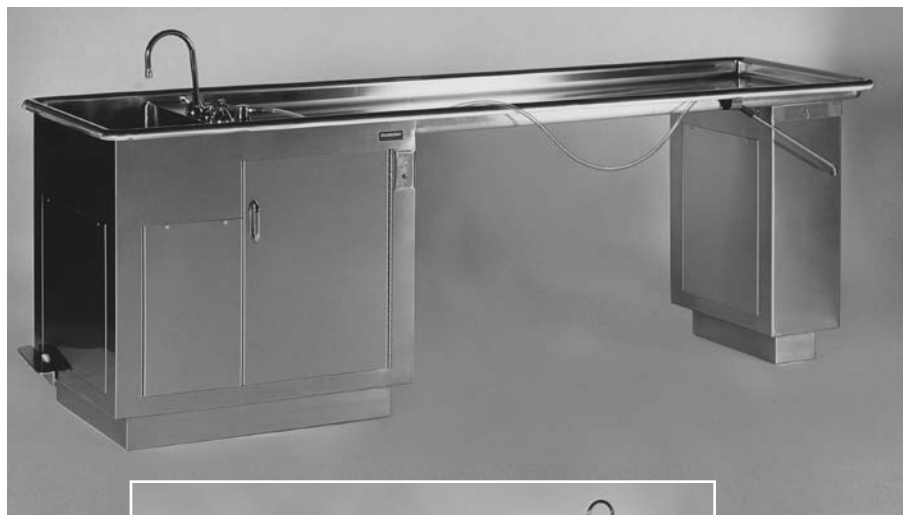
SPÉCIFICATIONS

Application

Les tables d'autopsie Diamond® sont en acier inoxydable de très haute qualité et conçu pour répondre aux fonctions des autopsies en laboratoire. Pour plus de 50 ans, ces tables ont évolué pour déterminer les normes de l'industrie. Les équipements Diamond® se retrouvent dans presque chaque hôpital, morgue et crématoire et peuvent répondre à des spécifications uniques.

Construction

Les tables d'autopsie sont construites avec évier intégré. Fabriquées en acier inoxydable de calibre n°14 pour le haut et les évier et de calibre n°20 pour les armoires. Les coins sont soudés et arrondis et la finition est polie. Un coin de travail à gauche de l'évier. L'évier est complet avec robinet eau chaude/froide. Adjacent au robinet, un hydroaspirateur pour la succion ou drainage. Également muni d'un appui-tête en caoutchouc. Les tables ont une planche à couper en caoutchouc avec pattes en acier inoxydable, et les pattes ont des pare-chocs en caoutchouc pour maintenir le tout stable. Six lames en acier inoxydable en haut sont faciles à enlever. Couvercle en acier inoxydable perforé offert pour les déchets sur la table de dissection et la table d'autopsie. Contiens deux éviers profonds avec tuyau pour un évier. Tables d'autopsie ont un socle de droite pour aspiration, irrigation et vannes thermostatiques. Tuyaux d'aspiration et d'irrigation sont situés sous le bord supérieur avant avec tous les raccords, tuyaux et matériaux chromés. Le tuyau d'aspiration est propulsé par un aspirateur à eau avec vanne d'inversion pour le nettoyage. Le robinet de gaz est chromé et continu dans un système de rinçage élimine les problèmes de nettoyage. Les tiroirs et les armoires sont fournis pour le stockage des instruments, des sacs en plastique, scies, etc.



Construit en acier inoxydable série 300
Construction en coins arrondis
Base et dimensions facultatifs

Dimensions standards

Tables d'autopsie

100" Lo X 34" La X 32 H"

2540 mm x 864 mm x 813 mm

SUR MESURE selon vos spécifications ? Informez-vous au 1 800 363-5926

ARMOIRES DE NARCOTIQUES

ARMOIRE DE MÉDICAMENTS


DIAMOND
Professional
Professionnelle

SPÉCIFICATIONS

Application

Conçu pour un montage sécurisé au sein d'une armoire existante ou sur le mur. Acier inoxydable assure une durée de vie étendue, facilite le nettoyage et assure la stérilité des équipements. Armoires disponibles en configurations de portes simples ou doubles avec une variété des systèmes de verrouillage. Système de lumière de réchauffement optionnel. Configuration des tablettes personnalisées disponibles pour convenir à des applications spécifiques.

Construction

Série lourde de calibre 300 en acier inoxydable, entièrement soudé et poli pour une finition #4 agréable. Les portes sont fixées de façon permanente avec une charnière piano soudé au corps de l'armoire avec verrouillage sécurisé avec clés individuelles pour chaque serrure. L'armoire inclu une tablette en acier inoxydable, et plusieurs systèmes de tablettes ajustables. En option, deux ou trois serrures pour la porte extérieure et système de lumière d'avertissement. Toutes les surfaces de l'unité sont construites sur un acier inoxydable poli. Réfrigérateur en bas à gauche de l'armoire avec portes battantes, joint magnétique, intérieur en acier inoxydable et trois tablettes amovibles en fil métallique. Équipé d'un réfrigérateur automatique de dégivrage et de vidange intégrale. Section stockage amovible avec trois et des étagères réglables sur le côté supérieur droit de l'unité pour les médicaments divers. Deux tiroirs au milieu de la partie inférieure pour le stockage des seringues. Unité de tiroir avec dosseret pour le papier de soie.



Stockage pratique pour les médicaments muni d'espace d'entreposage, réfrigération, eau et espace de travail.

Idéal pour les hôpitaux, les résidences pour personnes âgées et les centres de réhabilitation

SUR MESURE selon vos spécifications ? Informez-vous au 1 800 363-5926

RÉFRIGÉRATEURS

RÉFRIGÉRATEURS MORTUAIRES


DIAMOND
Professional
Professionnelle

SPÉCIFICATIONS

Application

La porte à rabat comprend deux verrouillages positifs ; le mécanisme de suspension de la porte maintient la porte ouverte à 90°. Base intérieure en acier inoxydable.

Construction

Extérieur en acier inoxydable de 20 jauges, poli et soudé. Mécanisme manuel ou télécommande. Murs intérieurs, plafond et dessus sont en aluminium embossé. Pan de porte intérieure en acier inoxydable résiste aux indentations, marques et perforation. Plateaux amovibles en acier galvanisé sur roulette pour faciliter les opérations avec des supports de chaque côté de 4" d'épais isolé en polystyrène. Chauffrettes entourant chaque porte empêchent la condensation. Grille en acier inoxydable pour un accès facile aux sections mécaniques. Joint soudé en vinyle pour une meilleure étanchéité. Unité de refroidissement automatique permet également le dégivrage. Quincailleries de très haute qualité commerciale.

Options

- Modèle 'Pass-through' style portique (non disponible sur les modèles avec ouverture sur les côtés)
- Charette de morgue pour un corps pour modèles sur roulette ou unités combinées.
- Porte élargie pour accommoder les tables d'autopsie mobiles
- Intérieur et extérieur en acier inoxydable
- Choix de finitions disponibles
- Porte de gauche disponible (standard à droite)
- Système de surveillance de la température
- Unité de condensation d'eau froide (système à l'intérieur seulement).



Construit en acier inoxydable série 300
Système automatique de réfrigération contenue
Base intérieure en acier inoxydable

SUR MESURE selon vos spécifications ? Informez-vous au 1 800 363-5926

FENÊTRES

FENÊTRE DE PASSAGE

SPÉCIFICATIONS

Application

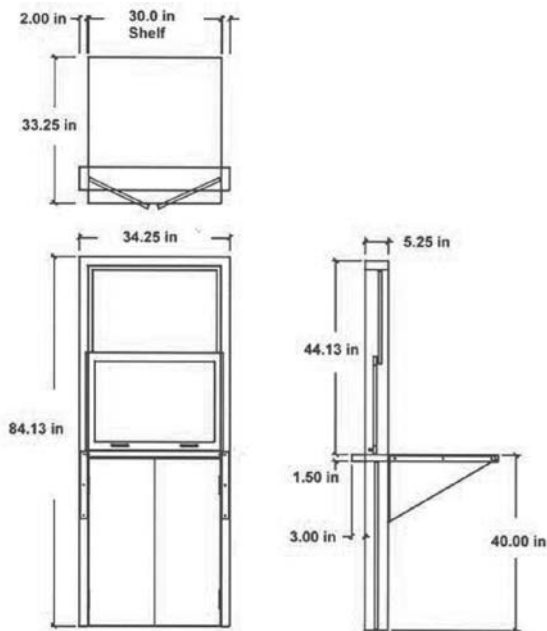
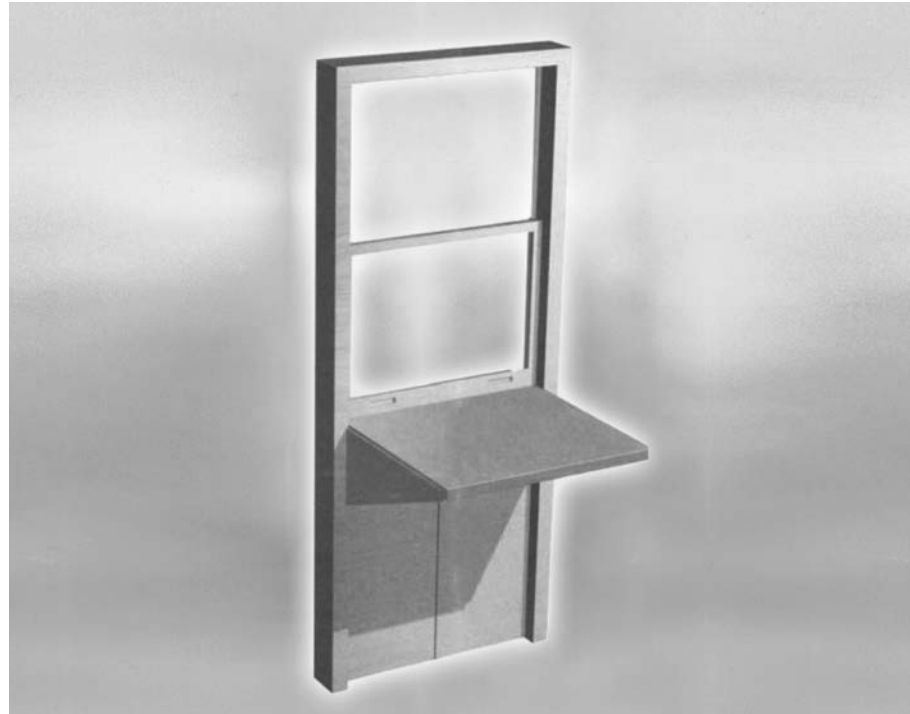
Fenêtre de passage permet le transfert des items stérilisés d'une zone à une autre. Une fenêtre ajustable en hauteur et un comptoir à niveau facilitent le transfert, la préparation et l'emballage. La porte de retour permet le transfert des plateaux une fois la stérilisation complétée. La conception des spécifications 'sur mesure' permet d'adapter parfaitement la fenêtre aux dimensions de l'ouverture.

Construction

16 ga, 304 en acier inoxydable, entièrement soudé et poli et fini # 4. Le verre trempé est de 1/4" d'épaisseur.

Conception des composants sont montés dans un assemblage autonome du cadre périmétrique.

Ouverture de 34" de large, 17" en hauteur. Un comptoir en acier inoxydable pour le dépistage et manutention des éléments nettoyés et deux portes de retour, et un panier de passage.



Guillotine double verre de sécurité encadrée

dans la série 300 en acier inoxydable

Montée à l'intérieur d'un cadre périmétrique

Permet le transfert entre les zones de décontamination et de stérilisation

Dimensions standards

Cadre

34 1/4" Lo in x 51 1/4" La x 84 1/8" H

870mm x 133mm x 2137mm

Comptoir

30" Lo in x 33 1/4" La x 11 1/2" H

762 mm x 845 mm x 38 mm

SUR MESURE selon vos spécifications ? Informez-vous au 1 800 363-5926

CHARRIOTS

CHARRIOT CHIRURGICAL

SPÉCIFICATIONS

Application

Les charriots chirurgicaux sont la méthode la plus efficace pour transporter les équipements, instruments vers les salles d'opération. Les caractéristiques standards des charriots ouverts et fermés comprennent : entreposage généreux pour une variété d'équipements, et une hauteur de manoeuvre confortable. Ces charriots peuvent également être utilisés comme table pour les équipements dans les salles d'opération. Durables, ces charriots sont en acier inoxydable entièrement soudé.

Construction

- Les loquets assurent la facilité d'ouverture.
- Gardiens de porte positive sécurisée portes à côté du panier pour un accès pratique au contenu.
- Toute la construction en acier inoxydable soudé pour l'extrême longévité et nettoyage facile.
- Étagères réglables les 7 centres de pouce.
- Base inclinée qui draine l'eau résiduelle et la saleté.
- Pare-chocs robustes pour un maximum de protection.
- Étagères pan perforé sont standards. Étagères en fil d'acier sont facultatives.
- Qualité de roulement, 5 pouces de diamètre. Roulement à billes avec pivot verrouillable.
- Charnières robustes.



Construit en acier inoxydable série 300
Non marquant. Roulettes en polyuréthane à roulement à billes
Portes amovibles pour faciliter le nettoyage
Pare-chocs en périmètre de caoutchouc

SUR MESURE selon vos spécifications ? Informez-vous au 1 800 363-5926